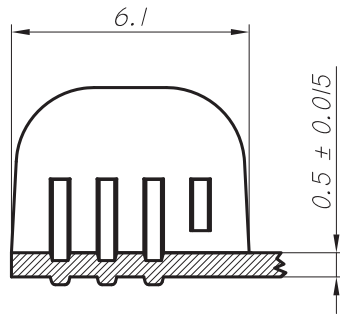
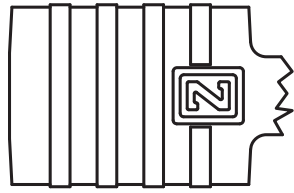


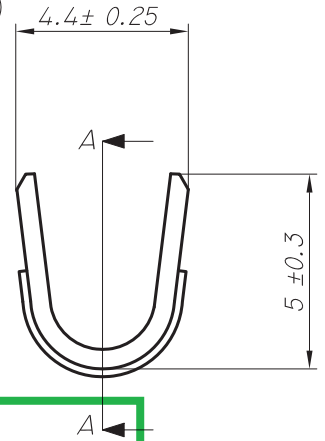
CODIGO	SECCION DEL CONDUCTOR [MM ²]	OBSERVACIONES
11056xx485 (56.485)	2.00 / 5.00	

1



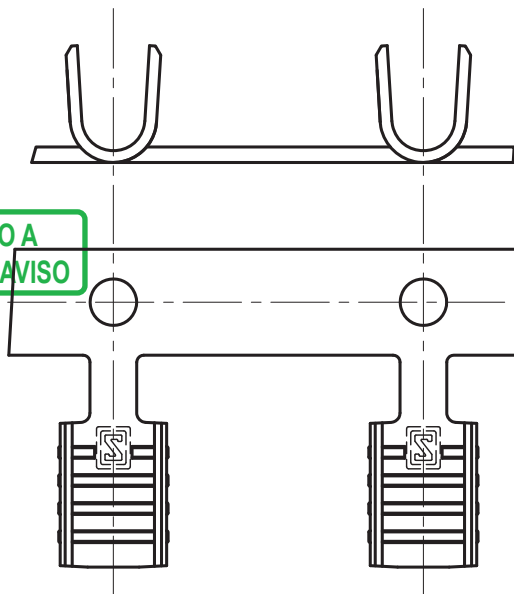
CORTE A-A

1



**COPIA
NO CONTROLADA**

**ESTE PLANO ESTA SUJETO A
MODIFICACIONES SIN PREVIO AVISO**



SENTIDO DE LA BANDA

ESC.: 3:1

08.05.13	1	COTA 4.40 ERA 4.0.	L.L.		
FECHA	Nº	MODIFICACIONES	DIBUJO	REVISO	APROBO



INDUSTRIAS ZETA S.R.L.

TOLERANCIA NO ACOTADA:
LINEAL: ±0.15
ANGULAR: ± 1° 30'

MATERIAL: LATON	ESC.: 5:1 Y 3:1	DIBUJO	REVISO	APROBO
CODIGO MAS: /E = TERMINACION ESTAÑADA /N = TERMINACION NIQUELADA /P = TERMINACION PLATEADA /S = PIEZA SUELTA	HOJA: 3 DE 3	G.G.		
		26.12.12		

DENOMINACION: CLIP DE UNION

PLANO PARA
CLIENTE Nº: 56000